



The New
Kuzer
Made To Deliver Extra



Dicetak di Indonesia. ©Hak Cipta UD Trucks 2014. Semua hak dilindungi undang-undang.
Harap perhatikan bahwa perlengkapan ini mungkin bersifat opsional dan mungkin tidak sama di setiap negara.
Kami berhak mengubah spesifikasi produk tanpa pemberitahuan sebelumnya

Didistribusikan oleh:



PT ASTRA INTERNATIONAL - UD TRUCKS SALES OPERATION

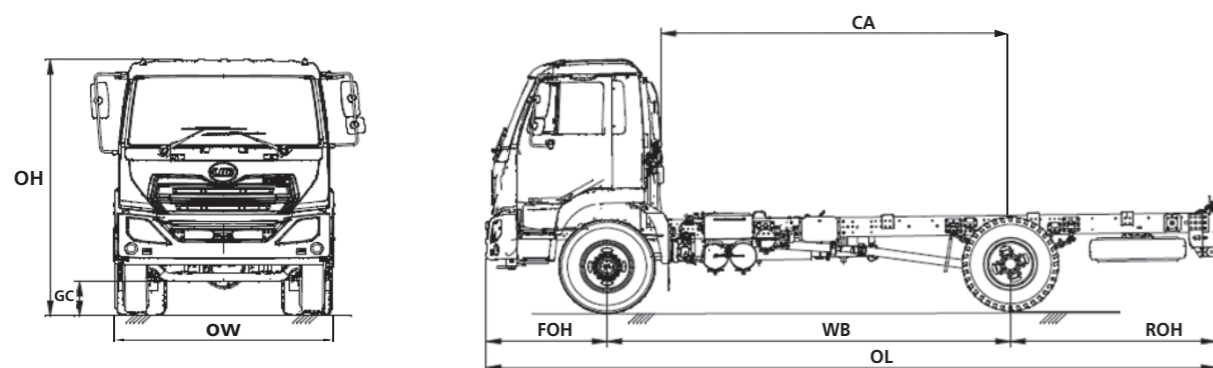
Jl. Danau Sunter Selatan Blok 0/5, Podomoro, Sunter Jaya.

Jakarta Utara, Indonesia.

Phone : +62 21 6508008

Fax : +62 21 6508005

Call Center : +62 (kode area) 500 898



Description	RKE 150 WB 3350 HD	RKE 150 WB 3850 HD
DIMENSI		
Jarak sumbu roda (WB)	mm 3,350	3,850
Panjang total (OL)	mm 6,258	7,153
Lebar total (OW)	mm 2,206	2,206
Tinggi total (OH)	mm 2,540	2,540
Jarak pijak roda depan (FT)	mm 1,800	1,800
Jarak pijak roda belakang (RT)	mm 1,645	1,645
Jarak kabin ke roda belakang (CA)	mm 2,713	3,213
Jarak terendah (GC)	mm 180	180
Julur depan (FOH)	mm 1,198	1,198
Julur belakang (ROH)	mm 1,710	2,105
BERAT		
Berat Kosong Kendaraan	Kg 3,210	3,230
GVW	Kg 8,500	8,500
KEMAMPUAN		
Radius Putar	m 5.75	7.00
Kecepatan Maksimal	km/h 110	110
Daya Tanjak	Tan @ 40.8%	40.8%
MESIN		
Tipe	GH4E	
Diameter x Langkah	mm 100x120	100x120
Isi Silinder	cc 3,760	3,760
Output Maksimum	Hp 150Hp @2800 rpm	150Hp @2800 rpm
Torsi Maksimum	Nm 490Nm @1400-1800 rpm (50 Kgm)	490Nm @1400-1800 rpm (50 Kgm)
TRANSMISI		
Tipe	STO0506-1 (6 Forward 1 Reverse), overdrive	
Perbandingan Gigi	I 6.38	6.38
	II 3.54	3.54
	III 2.09	2.09
	IV 1.38	1.38
	V 1.00	1.00
	VI 0.77	0.77
	R1 6.38	6.38

Description	RKE 150 WB 3350 HD	RKE 150 WB 3850 HD
SUMBU		
Kapasitas axle depan	Kg 2,750	2,750
Kapasitas axle belakang	Kg 5,750	5,750
Final rasio	4.88	4.88
REM		
Tipe	Dual Circuit Full Air Brakes	
KOPLING		
Tipe	Plat tunggal kering dengan clutch booster	
Diameter	mm 330	330
BAN DAN PELEK		
Ukuran ban depan	7.5 x 16 - 14 PR	
Ukuran ban belakang	7.5 x 16 - 14 PR	
Ukuran velg	6x16"	
Jumlah baut roda	pcs 6	6
DIMENSI SASIS (FRAME)		
Ketebalan sasis	mm 5	5
Tinggi sasis (Web)	mm 210	210
Lebar sasis (Flange)	mm 76	76
Jarak antar sasis (kanan-kiri)	mm 848	848
SUSPENSI DEPAN		
Tipe	Semi elliptical leaf spring dengan shock absorber	
Jumlah	8	
Shock Absorber	Double acting	
SUSPENSI BELAKANG		
Tipe	Semi elliptical leaf spring	
Jumlah	Main leaf - 9 Helper leaf - 8	
Shock Absorber	Double acting	
Kapasitas Tangki Bahan Bakar	ltr 100	100
Baterai	AMP 24V-100 Ah	24V-100 Ah
Alternator	AMP 75	75

OPTION	BASIC HD	INTERMEDIATE HD	FULLY LOADED HD
FOG LAMP	STD	STD	STD
CRUISE CONTROL	STD	STD	STD
FUEL COACHING SYSTEM	STD	STD	STD
A/C	-	STD	STD
TELEMATIC	-	-	STD